

FE2owlet

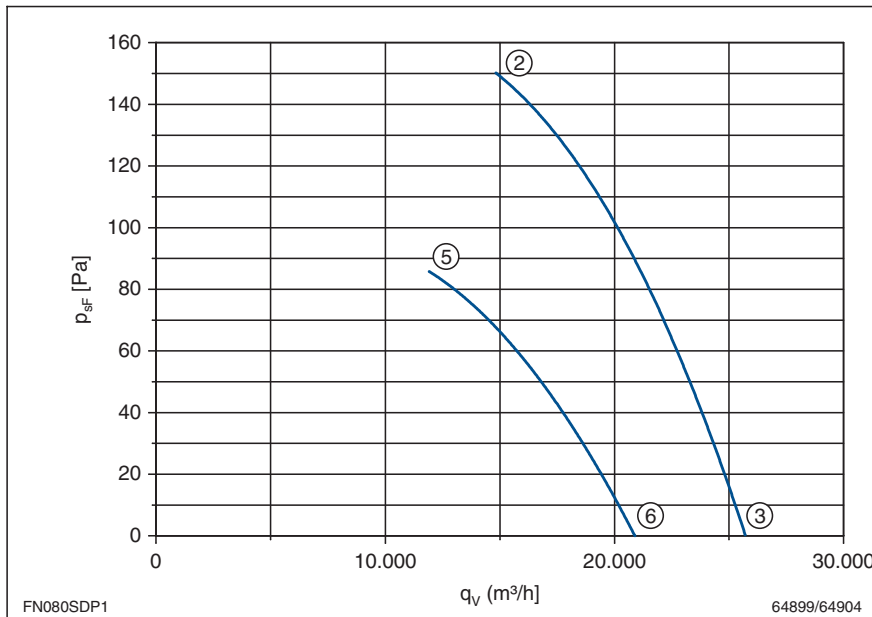
FN080-SD_.6N.V7

Leistungsdaten Performance data

3~ 400V ±10% Δ/Y 50Hz

P ₁	1,8/1,15	kW
I	3,8/2,2	A
n	890/690	min ⁻¹
I _A	11/3,7	A
ΔI	5	%
C _{400V/Komp.*}	10	μF
t _R	65	°C

Kennliniendaten Characteristic data

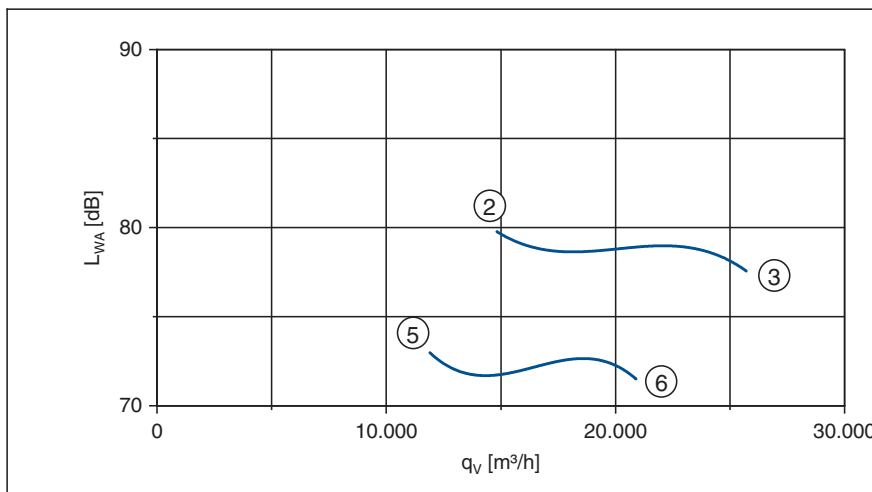


	U	I	P ₁	n
	V	A	W	min ⁻¹
②	400	3,8	1800	890
③	Δ	3,4	1490	930
⑤	400	2,2	1150	690
⑥	Y	2,0	1070	770

$$p_{d2} = 1,86 \cdot 10^{-7} \cdot q_v^2$$

gemessen in Volldüse ohne Berührungsschutz in Einbauart A nach ISO 5801
measured in full bell mouth without guard grille in installation type A according to ISO 5801

*) Kompensationskondensator, siehe Allgemeine Hinweise/ Geräuschfilter
Compensation capacitor, see Technical description/ Noise filter



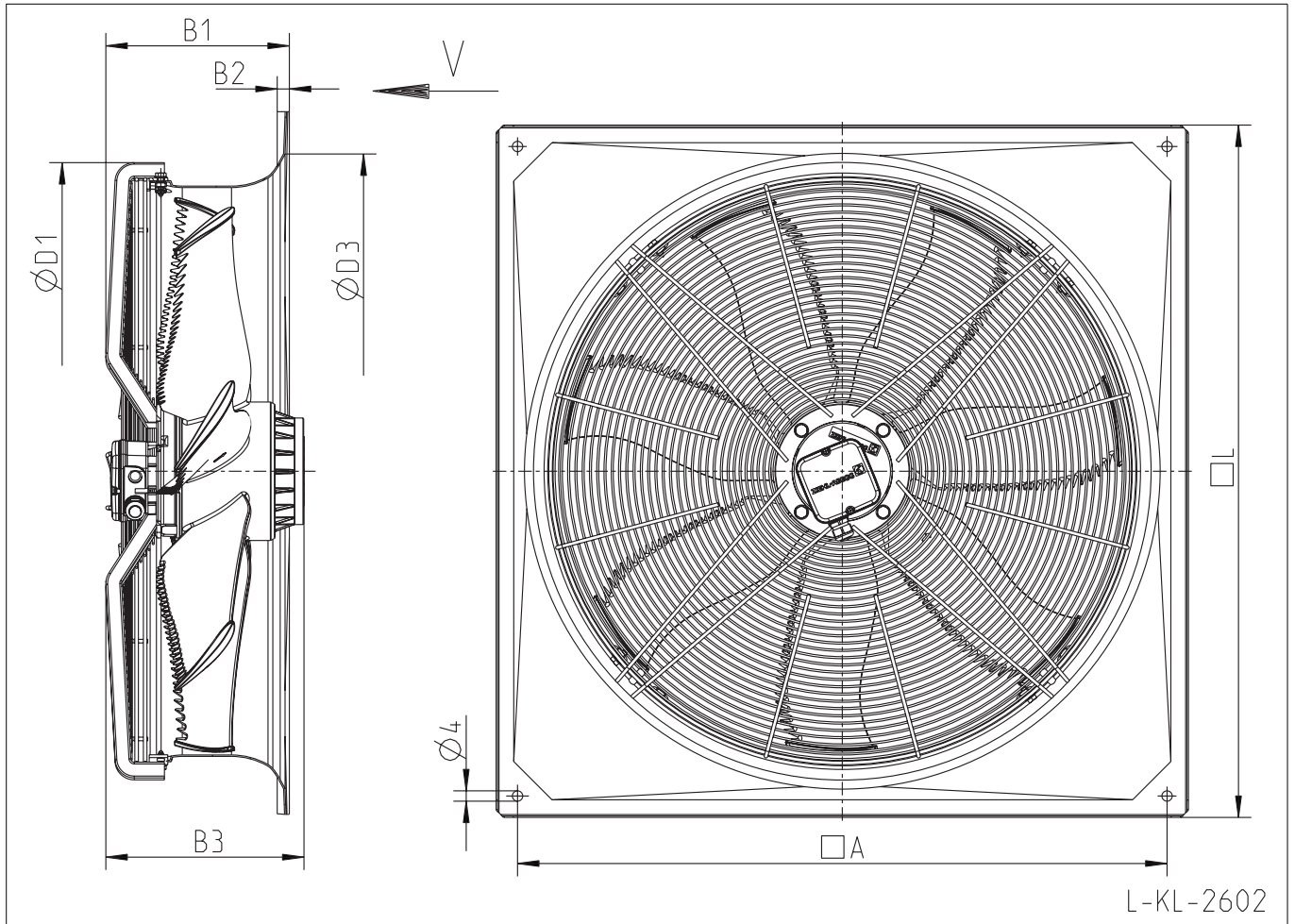
Maßblatt / Dimension sheet

Typ Type	Artikel-Nr. Article no.	Bauform Design	Luftförderichtung Airflow direction	Gewicht Weight	Anschlusschaltbild Connection diagram	Maßblatt Dimension sheet	Seite Page
FN080-SDA.6N.V7	138 298	A	V	29 kg	108XA	L-KL-2600	60
FN080-SDS.6N.V7	138 756	S (M)*	V	36 kg	108XA	L-KL-2601	61
FN080-SDS.6N.V7	138 757	S (R)*	V	37 kg	108XA	L-KL-2601	61
FN080-SDQ.6N.V7	138 292	Q (M)*	V	51 kg	108XA	L-KL-2602	62
FN080-SDQ.6N.V7	138 758	Q (R)*	V	51 kg	108XA	L-KL-2602	62

* (M) Maschengitter / mesh grille
(R) Ringgitter / ring grille

FN080-_DQ.6_.V7

Luftförderrichtung / *airflow direction* V
 Bauform / *design* Q



L-KL-2602

**FN
080**

Typ Type	Artikel-Nr. Article no.	B1	B2	B3	D1	D3	D4	A	L
FN080-SDQ.6N.V7	138 292 (M)*	273	17	295	885	890	14,5	910	970
FN080-SDQ.6N.V7	138 758 (R)*	257	17	277	866	890	14,5	910	970

* (M) Maschengitter / *mesh grille*
 (R) Ringgitter / *ring grille*